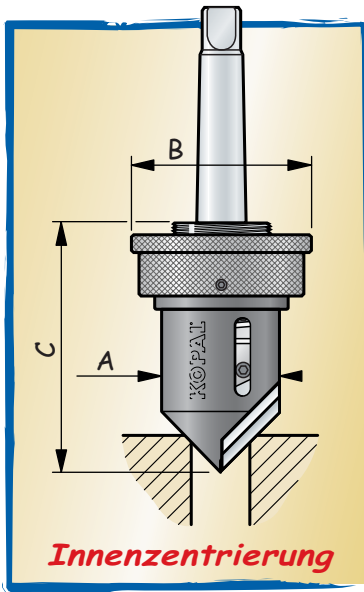
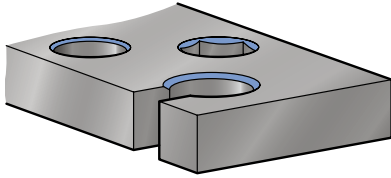


Fräst Fasen an allen Bohrungs­rändern, ob zylindrisch, mehreckig oder unterbrochen auf 90°

WELTWEIT FÜHREND



Messer

1 Schneide für die kleinen Modelle 2 - 18.
2 Schneiden für alle anderen Modelle.

Reversibel

Modell	A	B	C 90° / 60°
2-18	Ø 18	Ø 26	55 / 64
2-42	Ø 42	Ø 65	85 / 108
20-60	Ø 60	Ø 70	94 / 106
40-80	Ø 80	Ø 90	100 / 114
60-100	Ø 100	Ø 110	104
80-120	Ø 120	Ø 130	104

Die Innenmesser in HSS sind mit Schneidwinkeln von : 0° - 14° - 20° und 25° geschliffen. Bei Bestellung angeben.

Hartmetall-Messer sind greifbar für die Modelle : 2-42 und 20-60, 40-80 und 60-100 zu 60° und 90° (Schneidwinkel 0°).

Durchm. der Fase	Modell	Befest.	Scheitelwinkel der Fase			
			60° Best. Nr.	82° Best. Nr.	90° Best. Nr.	120° Best. Nr.
2 bis 17	2-18	zyl. Ø 10 CM1	01-030	01-050	01-010	01-080
			01-035			01-015
3 bis 41	2-42	zyl. Ø 10/Ø 16 zyl. Ø 12,7 CM1 CM2 CM3	01-120	01-145	01-095	01-195
			01-125	01-150	01-100	
			01-115			01-090
			01-116	01-141	01-091	01-191
		01-117	01-142	01-092		
21 bis 59	20-60	CM2	01-215		01-210	
40 bis 77	40-80	CM2 CM3	01-230		01-225	
			01-231		01-226	
60 bis 97	60-100	CM3			01-241	
80 bis 117	80-120	CM3			01-256	

